

**FAILURE TO READ AND FOLLOW ALL INSTRUCTIONS CAREFULLY
BEFORE INSTALLING OR OPERATING THIS CONTROL COULD CAUSE
PERSONAL INJURY AND/OR PROPERTY DAMAGE.**

PARTS INCLUDED

- 48X21-811 Air Handler Control
- Installation Instructions

DESCRIPTION

The 48X21-811 is an aftermarket OEM Direct replacement control for Rheem air handlers with ECMx constant torque blower motors.

SPECIFICATIONS & TIMINGS

ELECTRICAL RATINGS:

Input Voltage:

25 VAC, 50/60 Hz (Class II transformer)

Operating Temperature Range:

-40° to 175°F (-40° to 80°C)

Humidity Range:

5 to 95% relative humidity
(non-condensing)

Agency Approvals:

UL

TIMINGS:

Thermostat Input	Blower ON Delay	Blower OFF Delay
G or Y1	0 seconds	0 seconds
W1 or W2	0 seconds	45 seconds

⚠ CAUTION



Risk of Electric Shock. Disconnect electric power to system until installation is complete. Do not use on circuit exceeding specified voltage. Higher voltage will damage control and could cause shock or fire hazard.

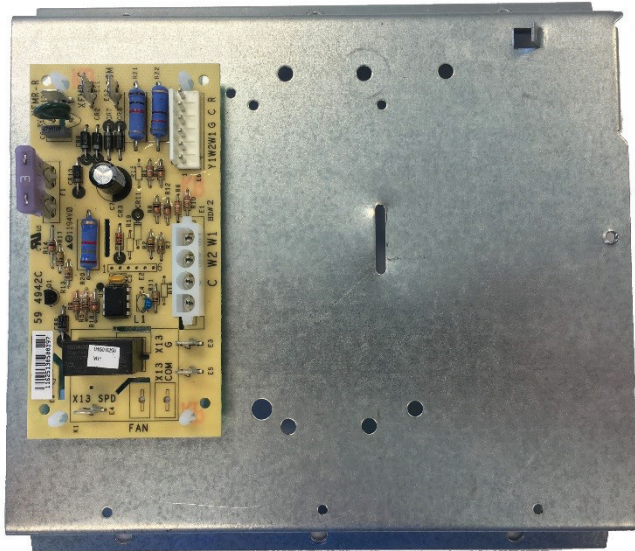


This control is not intended for use in locations where it may come in contact with water.



May cause flame rollout. Shut off main gas to heating system until installation is complete.

INSTALLATION

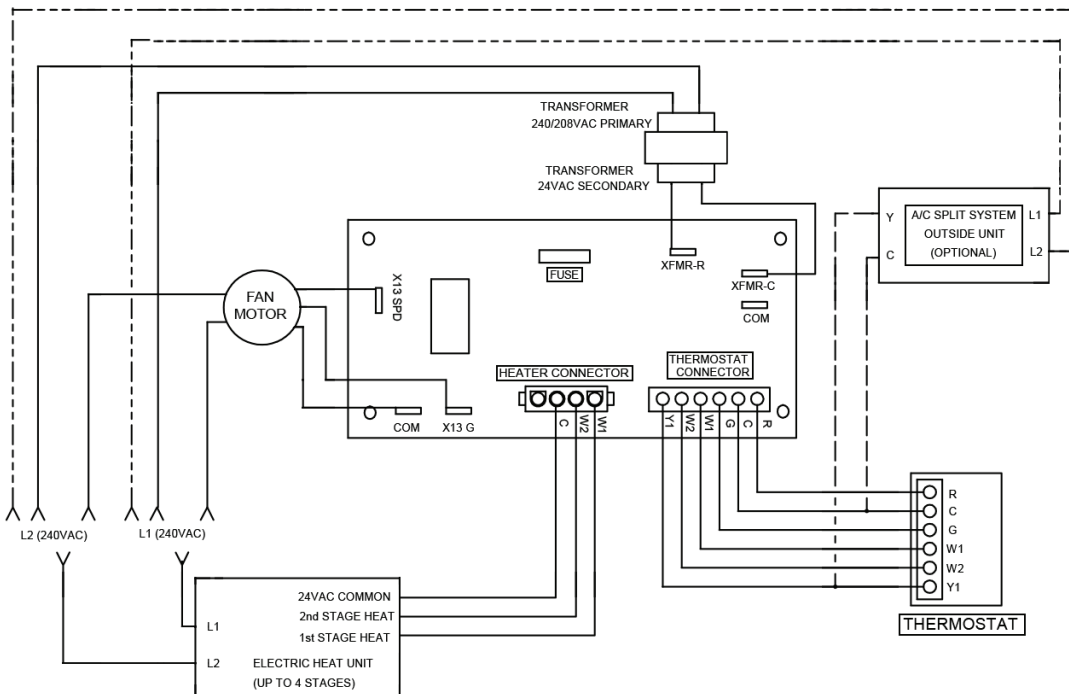


48X21-811 is the correct replacement for 47-102077-02 despite its smaller physical size.

The proper installation position on the air handler's board mounting bracket is shown here.

Control Board Transformer Secondary Silkscreen Labeling Variations		
Mfg / Board Size	Transformer 24VAC is labeled	Transformer Common is labeled
W-R / Big	24VAC, TH	COM, TR
W-R / Smaller	XFMR-R	XFMR-C
UTEK / Smaller	24VAC	COM

WIRING DIAGRAM



White-Rodgers™

Emerson and White-Rodgers are trademarks of Emerson Electric Co.
©2018 Emerson Electric Co.
All rights reserved.

white-rodgers.com
emerson.com



LE FAIT DE NE PAS LIRE ET DE NE PAS RESPECTER SOIGNEUSEMENT TOUTES LES DIRECTIVES AVANT L'INSTALLATION OU L'UTILISATION DE CE RÉGULATEUR PEUT CAUSER DES BLESSURES OU DES DOMMAGES MATÉRIELS.

PIÈCES INCLUSES

- Commande d'appareil de traitement d'air 48X21-811
- Directives d'installation

DESCRIPTION

La commande 48X21-811 est une commande à remplacement direct du marché des pièces de rechange pour les appareils de traitement d'air Rheem avec moteurs de ventilateurs ECMx à couple constant.

SPÉCIFICATIONS ET DURÉES

SPÉCIFICATIONS ÉLECTRIQUES :

Tension d'entrée :

25 V c.a., 50/60 Hz (transformateur classe II)

Plage thermique de fonctionnement :

-40° à 175 °F (-40° à 80 °C)

Plage d'humidité :

5 à 95 % d'humidité relative (sans condensation)

Homologations :

UL

DURÉES :

Entrées du thermostat	Délai de mise en marche du souffleur	Délai d'arrêt du souffleur
G ou Y1	0 seconde	0 seconde
W1 ou W2	0 seconde	45 seconde

⚠ MISES EN GARDE



Risque de décharge électrique. Débranchez l'alimentation électrique du système jusqu'à ce que l'installation soit terminée. N'utilisez pas cet appareil sur des circuits dont la tension est supérieure à celle indiquée. Une tension plus élevée endommagera la commande et pourrait présenter un risque de décharge électrique ou d'incendie.

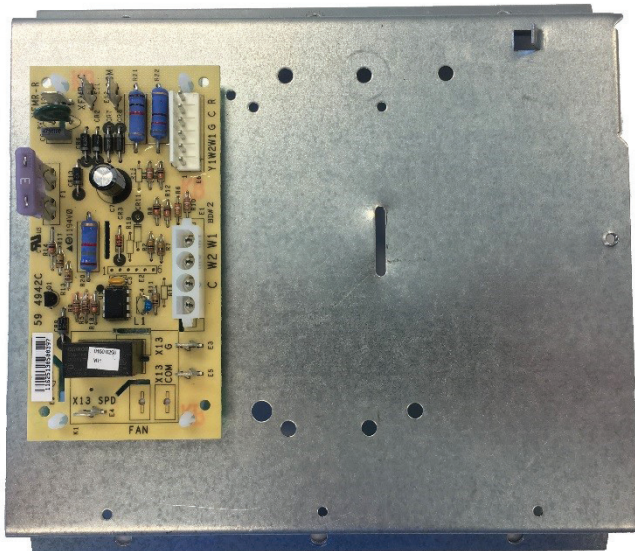


Cette commande n'est pas conçue pour être utilisée dans les endroits où elle peut entrer en contact avec de l'eau.



Peut causer un débordement de flamme. Coupez l'alimentation de gaz principale au système de chauffage jusqu'à ce que l'installation soit terminée.

INSTALLATION



La commande 48X21-811 est la commande qui convient pour le remplacement de la commande 47-102077-02 malgré sa taille plus petite.

La position d'installation correcte sur la ferrure de montage de la carte de l'appareil de traitement d'air est montrée ici.

Variations de l'étiquette secondaire imprimée par sérigraphie pour le transformateur du panneau de commande

Fabr. / taille de la carte	Étiquetage du transformateur 24 V c.a.	Étiquetage du transformateur commun
W-R / grande	24 Vc.a., TH	COM, TR
W-R / taille plus petite	XFMR-R	XFMR-C
UTEK / taille plus petite	24 Vc.a.	COM

SCHEMA DE CÂBLAGE

